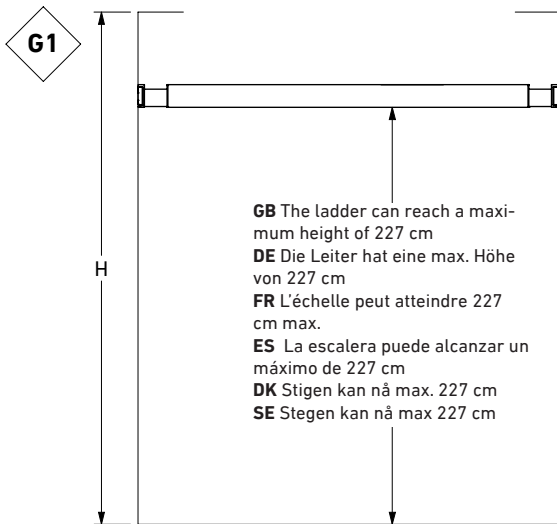
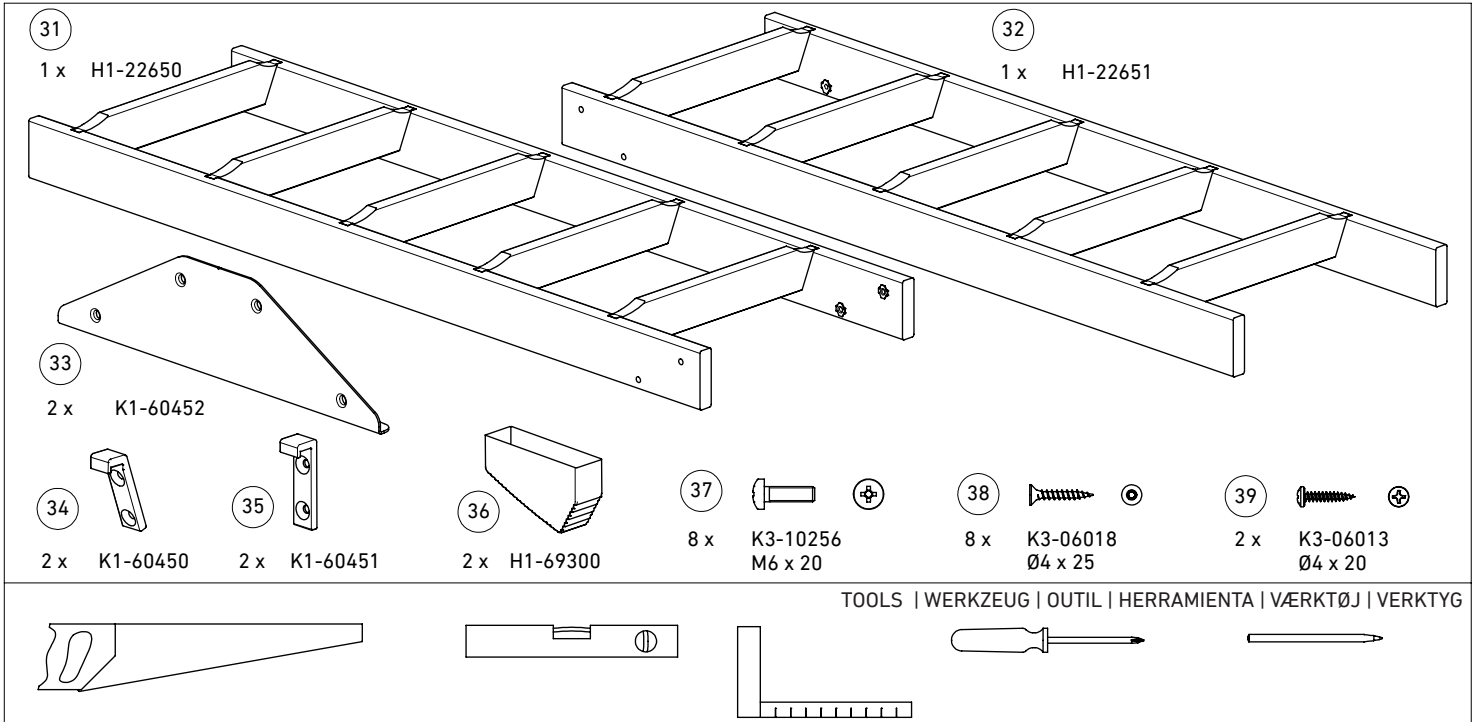


**BEAM-IT-UP | LADDER | LADDER | LEITER | ÉCHELLE | ESCALERA**



**GB** Where  $H > 255$  cm, the ladder should not be shortened  
**DE** Beträgt  $H > 255$  cm, darf die Leiter nicht gekürzt werden  
**FR** Si  $H > 255$  cm, ne raccourcissez pas l'échelle  
**ES** Si  $H > 255$  cm, no se debe acortar la escalera  
**DK** Hvis  $H > 255$  cm, skal stigen ikke afkortes  
**SE** Om  $H > 255$  cm ska stegen inte kortas av.

